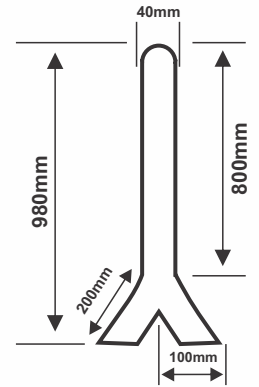
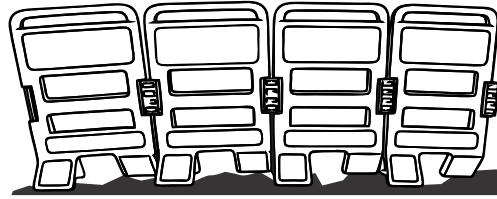


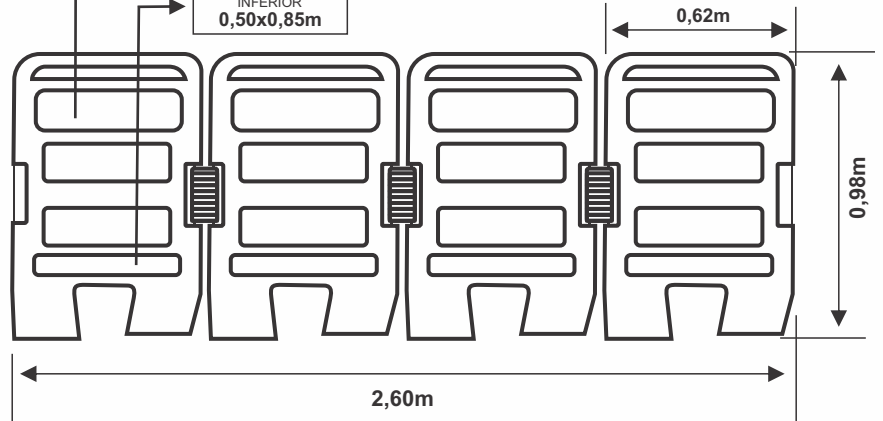


DOBRADIÇAS ESPECIAIS PERMITEM A INCLINAÇÃO DOS MÓDULOS QUE SE POSICIONAM PERFEITAMENTE EM PISOS IRREGULARES



ÁREA DE IMPRESSÃO SUPERIOR
0,50x0,155m

ÁREA DE IMPRESSÃO INFERIOR
0,50x0,85m



Descrição

Barreira totalmente confeccionada em material plástico (polietileno), composta por 4 módulos, que permite diversas formas de utilização em quaisquer tipos de piso, como uma barreira efetiva de isolamento, como um sinalizador, como um delimitador de áreas e em a sua estrutura modular resulta em um pequeno volume para ser guardada ou estocada.

Aplicação

Isolamento e identificação de áreas, de pequenas ou grandes extensões (com a utilização de barreiras combinadas), em ambientes internos ou externos, com pisos regulares ou irregulares, utilizada com muita frequência no isolamento de áreas para manutenção, entre outras infinitas possibilidades.

Diferenciais:

Material inoxidável, composto por 4 módulos, com a possibilidade de combinação de mais de uma barreira (3 conjuntos por exemplo podem formar uma única barreira de 12 módulos – pois esses módulos podem ser encaixados), os módulos podem ser fabricados em cores diversas, formando uma barreira em uma única cor ou mesmo uma com 4 módulos de diferentes cores (amarelo/preto para atenção, vermelho/branco para sinalização de produtos químicos, ou mesmo colorido para utilização em ambientes infantis), a personalização dos adesivos pode ser feita exatamente de acordo com a necessidade dos clientes.

