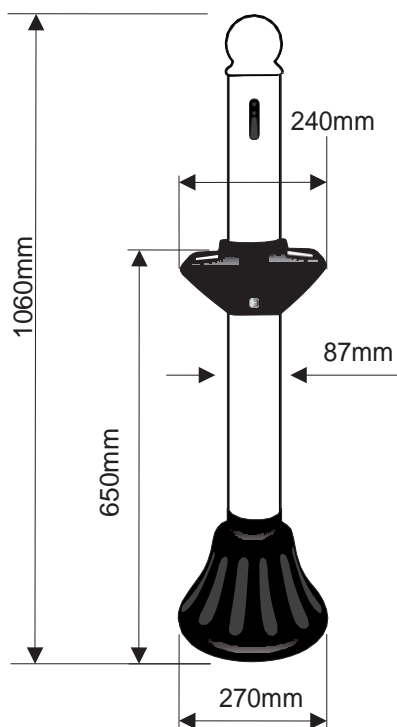


Peso 14Kg



Descripción

Pedestal confeccionado en material plástico de alta durabilidad (base - PE, cuerpo - PVC, tapa - PC) con base llena en concreto y ganchos metálicos para fijación de cadenas o barras de aislamiento y asa para transporte siguiendo reglas de ergonomía y seguridad

Aplicación

Señalización y orientación de flujos de personas y vehículos, aislamiento y demarcación de áreas en ambientes internos y externos, en cualesquiera tipos de pisos.
(para el conjunto energía solar es necesaria la exposición al sol)

Diferenciales

Base confeccionada en pieza única (sin tapa en la parte inferior), resistente a intemperies, inoxidable, alta durabilidad, permite distancia de hasta 4 metros entre las piezas para utilización con cadenas. No precisa de cables, ni recargas de batería en energía eléctrica.
AUTONOMÍA TOTAL DEL CONJUNTO PARPADEANTE

Conjunto Parpadeante

Lente de policarbonato Bayer, 4 LEDS de alta luminosidad (360 grados de visualización), placa de captación de energía marca SCHOTT (alemana) y batería con capacidad de 800mah con vida útil estimada superior a 3 años. En cuanto al funcionamiento después de 8 horas de exposición al sol tendremos una recarga total para un período de aproximadamente 54 horas parpadeando, el conjunto posee sensor de luminosidad que inicia y apaga los LEDS de acuerdo con la iluminación ambiente (comienza a parpadear al final de la tarde y se apaga automáticamente al amanecer).

