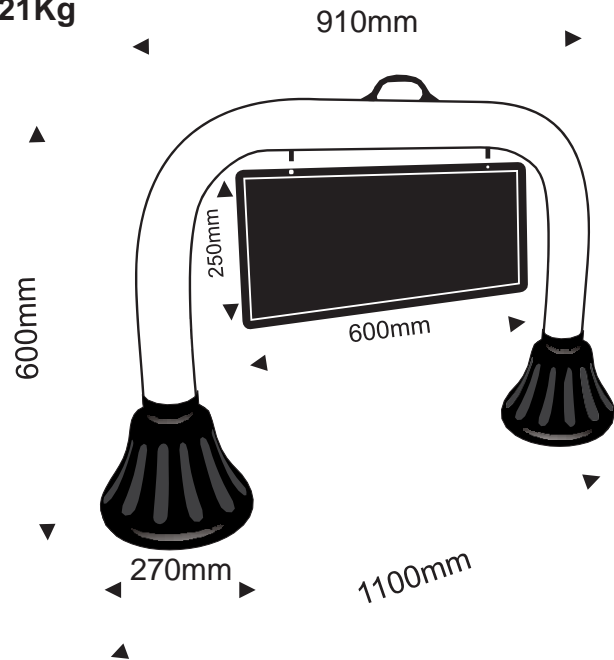




Peso 21Kg



Descripción

Caballete de la familia de pedestales línea MAX, conjunto confeccionado en material plástico de alta durabilidad (base - PE, cuerpo - PVC y placa en poliestireno de 3 mm de espesor con adhesivos personalizados) con 2 bases llenadas en concreto (peso aproximado del conjunto: 23 kg), placa informativa y asas para transporte.

Aplicación

Señalización, orientación de flujo, aislamiento y demarcación de áreas con las más diversas informaciones en ambientes internos y externos, utilizado con frecuencia en aislamiento de pasajes, pues el asa y su buen posicionamiento permiten su fácil movimiento

Diferenciales

Bases confeccionadas en pieza única, sin tapa en la parte inferior, lo que no permite la fuga de residuos del concreto que llena la base ni promueve riesgos al piso con remaches y tornillos en la base, como ocurre en la mayoría de las opciones disponibles en el mercado. Resistente a intemperies, inoxidable, posibilidad de personalización de la placa de acuerdo con la necesidad del cliente (colores e impresión) y asa de alta resistencia (acero galvanizado) para transporte.

