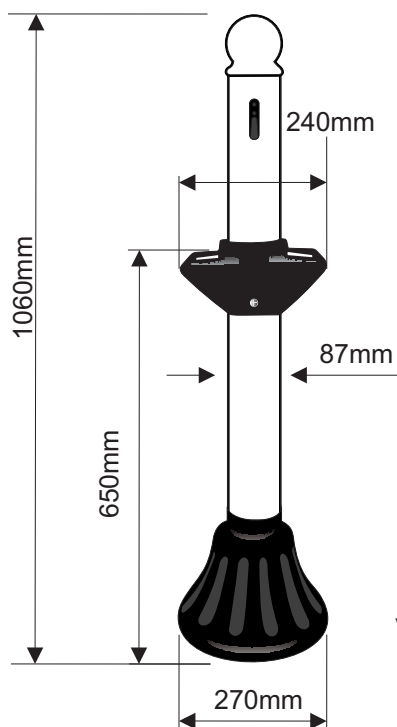




Peso 14Kg



Descrição

Pedestal confeccionado em material plástico de alta durabilidade (base - PE, corpo - PVC, tampa - PC) com base preenchida em concreto e ganchos metálicos para fixação de correntes ou barras de isolamento e alça para transporte seguindo regras de ergonomia e segurança

Aplicação

Sinalização e orientação de fluxos de pessoas e veículos, isolamento e demarcação de áreas em ambientes internos e externos, em quaisquer tipos de pisos.
(para o conjunto energia solar é necessária a exposição ao sol)

Diferenciais

Base confeccionada em peça única (sem tampa na parte inferior), resistente as intempéries, inoxidável, alta durabilidade, permite distância de até 4 metros entre as peças para utilização com correntes. Não precisa de fios, nem recargas de bateria em energia elétrica.

AUTONOMIA TOTAL DO CONJUNTO PISCANTE

Conjunto Piscante

Lente de policarbonato Bayer, 4 LEDS de alta luminosidade (360 graus de visualização), placa de captação de energia marca SCHOTT (alemã) e bateria com capacidade de 800mah com vida útil estimada superior a 3 anos. Quanto ao funcionamento após 8 horas de exposição ao sol teremos uma recarga total para um período de aproximadamente 54 horas piscando, o conjunto possui sensor de luminosidade que inicia e desliga os LEDS de acordo com a iluminação ambiente (começa a piscar no fim da tarde e desliga automaticamente ao amanhecer).

