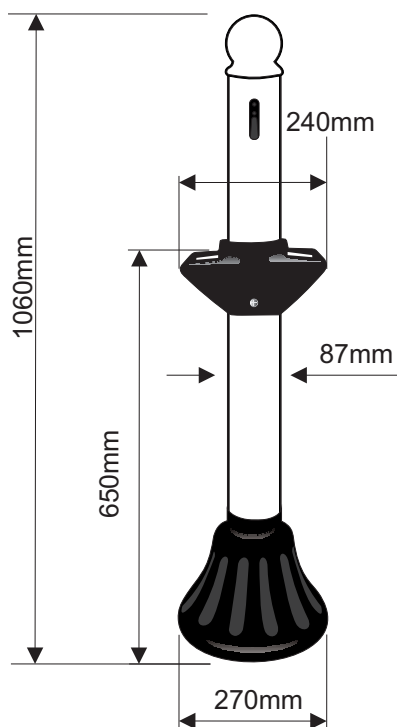




Peso 14Kg



Descrição

Pedestal confeccionado em material plástico de alta durabilidade (base e ponteria- PE, corpo - PVC) com base preenchida em concreto (peso aproximado do conjunto: 14,0 kg) e ganchos metálicos para fixação de correntes ou barras de isolamento (recomendamos a distância de até 4 metros entre os pedestais para uma total eficiência na utilização de correntes, barras de isolamento e equilíbrio) e alças para transporte dentro de todas as condições de ergonomia e que promovem uma aumento significativo da vida útil do produto por permitir a sua fácil elevação para deslocamentos.

Aplicação

Sinalização, orientação de fluxo de pessoas e veículos, isolamento e demarcação de áreas em ambientes internos e externos, em quaisquer tipos de piso.

Diferenciais

Pedestal projetado para uso pesado, muito resistente a impactos e condições de uso extremas com alca ergonomica para transporte dentro das normas ergonomicas e de segurança.

Base confeccionada em peça única, sem tampa na parte inferior, o que não permite o vazamento de resíduos do concreto que preenche a base nem promove riscos ao piso com rebites e parafusos na base, como ocorrem na maioria das opções disponíveis no mercado. Resistente as intempéries, inoxidável, ganchos metálicos e design moderno.

